

EMP 800 v6

Elektronischer Münzprüfer
electronic coin selector

super schneller 40 MHz
low voltage Mikroprozessor
extreme fast 40 MHz low voltage
micro processor

Flashtechnologie
flash technology

32 Kanäle
32 channels

10 verschiedene Schnittstellen
10 different interfaces

Datensätze für über 85 Währungen
datasets for more than 85 currencies

Cloning Funktion
cloning function

Teachmode Funktion optional
teach mode function optional

Fernprogrammierung
remote programming

gesicherte Konfiguration optional
secured configuration optional

verschiedene Sorter
various sorter options

EMP 800.14 v6

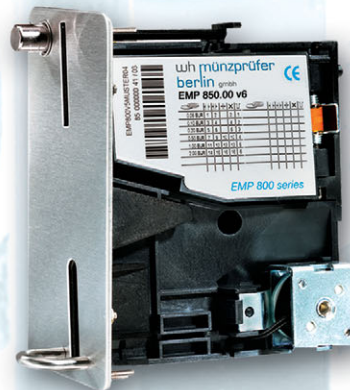
mit integrierter USB
Schnittstelle
with integrated USB
interface



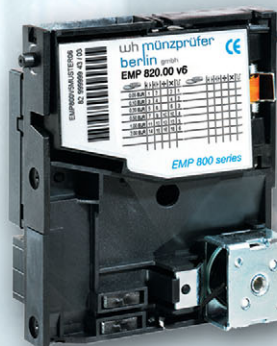
EMP 800



EMP 890



EMP 850



EMP 820

EMP 800 v6, der elektronische Münzprüfer für den 3,5" Industrie-Standard

Münzprüfer der Serie EMP 800 werden heute in allen Automatentypen eingesetzt. Zu den vielfältigen Anwendungen gehören u.a. Kaffeemaschinen im Officebereich, Spiel- und Unterhaltungsgeräte, Kioskapplikationen und Internetterminals und batteriebetriebene Ticketautomaten im Außenbereich. Datensätze für über 85 Währungen stehen zur Verfügung.

Die Generation v6 mit superschnellem Low Voltage Mikroprozessor (3,3 Volt) setzt neue Sicherheitsstandards und bietet eine Münzprüftechnologie, die höchsten Anforderungen gerecht wird.

PRODUKTEIGENSCHAFTEN

Zuverlässigkeit

Durch die schnellere Verarbeitungsgeschwindigkeit wird ein deutlich höherer Durchsatz von Münzerkennungsregeln erreicht und dadurch eine noch bessere Müntrennung gewährleistet. Um den hohen Qualitätsansprüchen, die wh an seine Produkte stellt, gerecht zu werden, durchläuft jeder einzelne Münzprüfer vor dem Verlassen des Werkes strenge Kontrollen.

Sicherheit

Funktionen wie die Faden- und Münzstauüberwachung sowie ein Münzverfolgungssystem sorgen für optimale Sicherheit bei der Münzverarbeitung. Eine spezielle Technologie zur Erkennung von Bi-Color Münzen sichert die zuverlässige Verarbeitung der Euro Münzen.

Modulare Bauweise

Verschiedene Optionen ermöglichen eine Konfiguration des Münzprüfers gemäß den individuellen Anforderungen in den Automaten. Daneben stehen ergänzende Komponenten wie z.B. Sortierer, Displays, Netzteile und Einbaurahmen für eine optimale Münzverarbeitung zur Verfügung.

PROGRAMMIERUNG

Teachmode Funktion (Vor-Ort-Programmierung ohne Hilfsmittel)

Mit dem Teachmode werden Münzen oder Wertmarken durch Einwurf in den Münzprüfer im Automaten nachträglich programmiert.

Cloning Funktion (Programmierung ohne Münzen)

Mit der Cloning Funktion können via Internet zur Verfügung gestellte aktuelle Münzdaten in den Münzprüfer übertragen, Münzprüfer gleichmäßig eingestellt oder auf eine neue Währung umgestellt werden.

Calibration und Test Funktion (Programmierung neuer Münzen)

Neuprogrammierung von Münzen mit der PC Software wheasy 4. Testfunktionen erlauben die Überprüfung der einwandfreien Funktion der Münzprüfer.

Firmware Update Funktion

Mit der Funktion „Firmware Update“ (Flashtechnologie) wird eine neue Prozessorsoftware in den Münzprüfer übertragen.

Fernprogrammierung

Mit der Funktion „Fernprogrammierung“ kann der Münzprüfer über die ccTalk oder MDB-Schnittstelle mit neuen Datensätzen aktualisiert werden. Diese Option wird nur nach schriftlicher Vereinbarung werkseitig freigeschaltet.

EMP 800 v6, the industry standard 3,5" electronic coin selector

Due to its steadily increasing popularity, EMP 800 series coin selectors can now be found in a wide variety of applications from small office coffee machines, gaming and amusement machines, retail applications and internet terminals to sophisticated battery operated ticket machines for outside operation. Datasets for more than 85 different currencies are currently available.

A super fast, low voltage micro processor (3.3 volt) is the centre piece of the new EMP 800 product generation v6. Enhanced features set new security standards and offer coin selector technology that meets the most stringent requirements.

PRODUCT INFORMATION

Reliability

Due to the faster processing speed a considerable higher efficiency of coin recognition rules can be achieved, thus enabling an even better coin separation. Each and every single coin selector is subject to stringent testing before leaving our factory. This corresponds to the highest demands we place on the quality of our products.

Security

Features such as coin-on-a-string and coin jam surveillance underline utmost security. Furthermore, specifically developed technology for bi-colour coins is included – a feature necessary for Euro coins.

Modular Design

An extensive range of options allows the customer to choose the configuration that best matches the requirements of the application. Ancillary products, such as sorters, displays, power supplies and frames, further compliment our range around the coin selector.

PROGRAMMING

Teach mode function - on site - no additional equipment

Additional coins and tokens may be programmed without the need for supplementary equipment. A self diagnostic function ensures optimum results.

Cloning function - programming without coins

Using the cloning function, data sets received via the Internet from wh Münzprüfer may be safely transferred directly to any number of coin selectors (from the same series) in your inventory, in the safe knowledge that quality of coin discrimination is maintained throughout.

Calibration and test functions - programming new coins

New coins may be calibrated using wheasy 4 software and the inbuilt test functions enable you to thoroughly test the overall operation of the coin selector before use.

Firmware Update

Using the function "firmware update" (flash technology) a new microprocessor software may be transferred into the coin selector.

Remote Programming

By means of the function "remote programming" the coin selector can be updated via the ccTalk or MDB interface with a new data set. For the factory site set up of this feature a written agreement is required.

PROGRAMMIERZUBEHÖR

wheasy 4 (Windows™ Software)

wheasy 4 ist eine menügeführte Software, mit der sich alle erforderlichen Einstellungen zum Betreiben der Münzprüfer ab der Version v6 durchführen lassen. Das Programm ermöglicht alle Münzprüfer zu konfigurieren, Münzen oder Wertmarken zu programmieren und die Hardware des Gerätes zu testen.

whpocket 4 (für Windows Mobile™)

whpocket 4 ermöglicht die Einstellung Ihres Münzprüfers direkt vor Ort im Automaten. Mit Hilfe eines Pocket PCs und der bedienerfreundlichen Software können Sie jetzt unmittelbar auf Währungsänderungen oder Prägeabweichungen schnell und einfach reagieren.

TECHNISCHE DATEN

Annahme
maximale Münzgrößen
Münzsperrung
Standard-Temperaturbereich
Feuchteklasse
Einbaumaße
Betriebsspannung
Stromaufnahme

STANDARDAUSFÜHRUNG

32 aktive Kanäle, max. 16 verschiedene Münzen oder Wertmarken
Durchmesser: 32,5 mm Dicke: 3,4 mm
16 DIP-Schalter für Münzeinzel- und Münzgruppenspernung
+10°C bis +70°C
gemäß DIN 40040: F
Höhe x Breite x Tiefe: 104 x 53 x 93,5 mm (ohne Frontplatte)
10 bis 26 Volt DC
<30 mA, bei Münzannahme kurzzeitig 300 mA bei 12 Volt,
bei Batteriebetrieb im Ruhezustand benötigt der Münzprüfer keinen Strom

OPTIONEN

/B	Batteriebetrieb (Standard)
/C	Batteriebetrieb mit induktiver Einschaltung
/E	erweiterter Temperatur- und Feuchtigkeitsbereich von -20°C bis +70°C, Feuchteklasse E/D
/F	großer Einwurfrichter
/I	Inventurimpuls
/N	invertierte Münzausgangssignale
/O	Einzelsperrung über parallele Ausgangsleitungen
/P	ohne Rückgabesignal
/R	Lichtschanke zur Überwachung des Münzrückgabekanal
/S	Vorimpuls für Münzausgangssignale
/T	Teachmode (2 Münzkanäle aktiviert)
/X	Steuerung für externe Sortierweichen
/Z	zusätzlicher Sensor zur Fadentrickerkennung

Modellvariante	EMP 8x0.00 v6	EMP 8x0.01 v6	EMP 8x0.02 v6	EMP 8x0.04 v6	EMP 8x0.05 v6	EMP 8x0.06 v6	EMP 8x0.07 v6	EMP 8x0.13 v6	EMP 8x0.14 v6
Ausgangssignal	6 parallele Ausgänge	2 Preis Stepper parallel	Video-Stepper parallel	binär kodierte Ausgänge	1 Preis Stepper für Kiddie Rides parallel	1 Preis Stepper parallel	Timer parallel	seriell ccTalk oder MDB-Protokoll	USB-Schnittstelle, ccTalk-Protokoll
Frontplattenversionen									
Standardfrontplatte F 800	800.00	800.01	800.02	800.04	800.05	800.06	800.07	800.13	800.14
Minifrontplatte F 890	890.00	890.01	890.02	890.04	890.05	890.06	890.07	890.13	890.14
Stahlfrentplatte F 801	850.00	850.01	850.02	850.04	850.05	850.06	850.07	850.13	850.14
für Rahmenmontage									
Rückgabe vorn	820.00	820.01	820.02	820.04	820.05	820.06	820.07	820.13	820.14
Rückgabe hinten	830.00	830.01	830.02	830.04	830.05	830.06	830.07	830.13	830.14
Rückgabe seitlich	840.00	840.01	840.02	840.04	840.05	840.06	840.07	840.13	840.14
		Verkaufszähler Mehrfachverkauf				Verkaufszähler Mehrfachverkauf			
verfügbare Optionen	B, C, E, I, N, O, R, S, T, X, Z	B, C, E, I, N, R, T, X, Z	B, C, E, I, N, R, T, X, Z	B, C, E, I, N, R, S, T, X, Z	B, C, E, I, T, X, Z	B, C, E, I, N, R, T, X, Z	B, C, E, I, N, R, T, X, Z	B, C, E, R, T, X, Z	E, R, T, X, Z

BEISPIEL

EMP 800.00 v6/B/E

Münzprüfer mit Standardfrontplatte, 6 parallele Ausgangsleitungen für Batteriebetrieb und erweitertem Temperatur- und Feuchtigkeitsbereich.

PROGRAMMING ACCESSORIES

wheasy 4 (Windows™ software)

wheasy 4 is a user friendly software for testing and programming our electronic coin selectors from version v6 onwards. The software allows the user to change settings, to program new or additional coins or tokens and to test the hardware of the selectors.

whpocket 4 (for Windows Mobile™)

whpocket 4 is the solution for programming on site. A mobile device loaded with this self-explanatory software enables simple and efficient coin or currency reprogramming.

TECHNICAL DATA

coin acceptance
maximum coin sizes
coin blocking
standard temperature range
humidity classification
body dimensions
supply voltage
supply current

STANDARD FEATURES

32 active channels, up to 16 different coins or tokens
diameter: 32.5 mm thickness: 3.4 mm
16 DIP switches for blocking individual or groups of coins
+10°C to +70°C
according to DIN 40040: F
height x width x depth: 104 x 53 x 93.5 mm (excluding front plate)
10 to 26 volts DC
< 30 mA (during coin acceptance briefly 300 mA at 12 volts),
in battery operation mode the coin selector does not need supply current in standby

OPTIONS

/B	battery operation (standard)
/C	battery operation with inductive sensor
/E	extended humidity and temperature range -20°C to +70°C, humidity classification: E/D
/F	large coin funnel
/I	inventory impulse
/N	coin output signals inverted
/O	individual coin blocking via parallel output lines
/P	no coin reject signal
/R	additional light barrier to observe money return shaft
/S	preceding coin output signal
/T	teach mode (2 coin channels activated)
/X	control for external sorting flaps
/Z	additional sensor for strimming detection

model	EMP 8x0.00 v6	EMP 8x0.01 v6	EMP 8x0.02 v6	EMP 8x0.04 v6	EMP 8x0.05 v6	EMP 8x0.06 v6	EMP 8x0.07 v6	EMP 8x0.13 v6	EMP 8x0.14 v6
output signal	6 parallel outputs	2 price totaliser parallel	video totaliser parallel	binary coded outputs	1 price totaliser for kiddie rides parallel	1 price totalise-parallel	timer parallel	serial ccTalk and MDB protocol	USB-interface, ccTalk protocol
front plate versions									
standard F 800	800.00	800.01	800.02	800.04	800.05	800.06	800.07	800.13	800.14
mini F 890	890.00	890.01	890.02	890.04	890.05	890.06	890.07	890.13	890.14
metal F 801	850.00	850.01	850.02	850.04	850.05	850.06	850.07	850.13	850.14
chassis assembly									
rejects down/front	820.00	820.01	820.02	820.04	820.05	820.06	820.07	820.13	820.14
rejects down/rear	830.00	830.01	830.02	830.04	830.05	830.06	830.07	830.13	830.14
rejects laterally	840.00	840.01	840.02	840.04	840.05	840.06	840.07	840.13	840.14
		sales counter multiple vending				sales counter multiple vending			
available options	B, C, E, I, N, O, R, S, T, X, Z	B, C, E, I, N, R, T, X, Z	B, C, E, I, N, R, T, X, Z	B, C, E, I, N, R, S, T, X, Z	B, C, E, I, T, X, Z	B, C, E, I, N, R, T, X, Z	B, C, E, I, N, R, T, X, Z	B, C, E, R, T, X, Z	E, R, T, X, Z

EXAMPLE

EMP 800.00 v6/B/E

coin selector with standard front plate, 6 parallel output lines, battery operation, extended temperature and humidity range.

EINBAUMAßE / DIMENSIONS

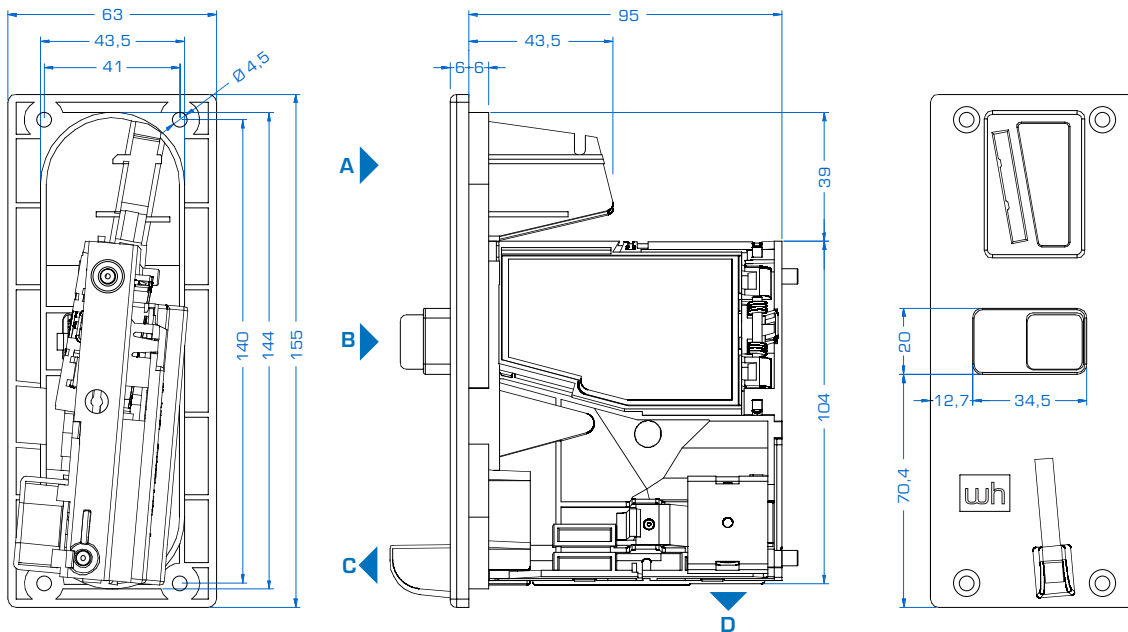
EMP 800.xx mit Standard-Frontplatte F 800
EMP 800.xx with standard front plate F 800

A: Münzeinwurf / coin insert
B: Rückgabeknopf / coin reject button

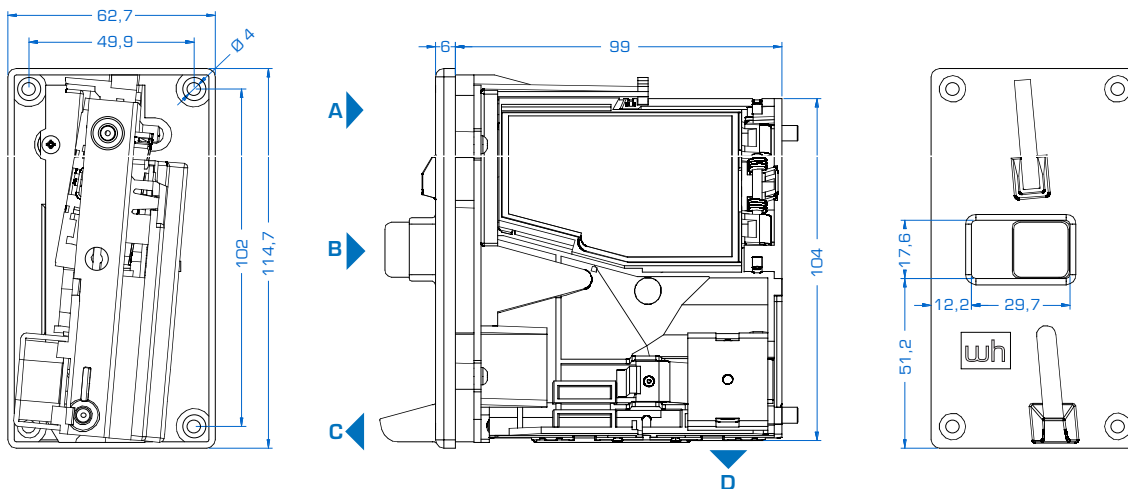
C: Münzrückgabe / coin reject
D: Münzannahme / coin acceptance

Option: Frontplatte in verschiedenen Farben

Options: front plates in different colours

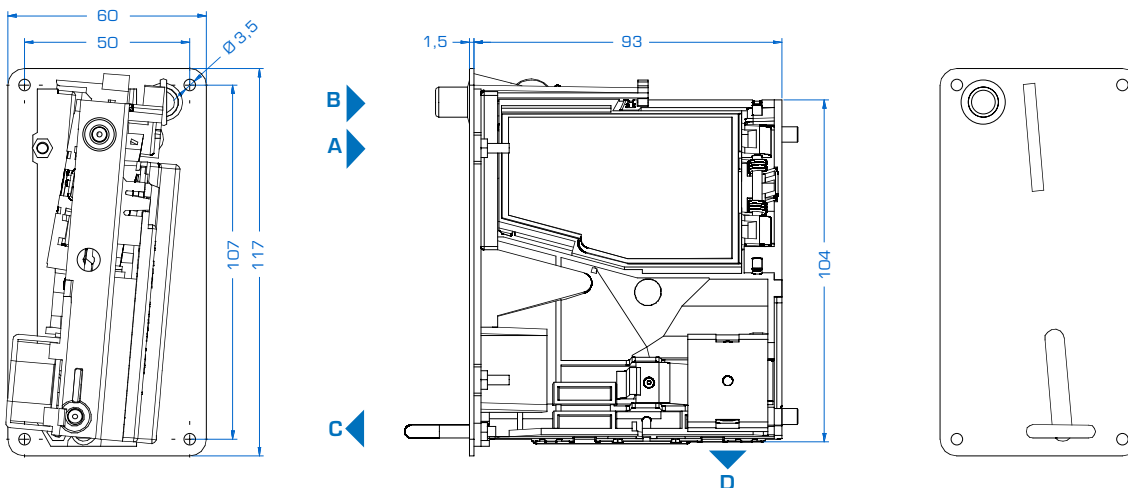


EMP 890.xx mit Mini-Frontplatte F 890
EMP 890.xx with mini front plate F 890



EMP 850.xx mit Stahl-Frontplatte F 801 117 x 60 mm
EMP 850.xx with stainless steel front plate F 801 117 x 60 mm

andere Frontplatten / other front plates
F 802: 129 x 52 mm **F 803:** 150 x 50 mm **F 804:** 117 x 86,5 mm
F 802: 129 x 52 mm **F 803:** 150 x 50 mm **F 804:** 117 x 86.5 mm

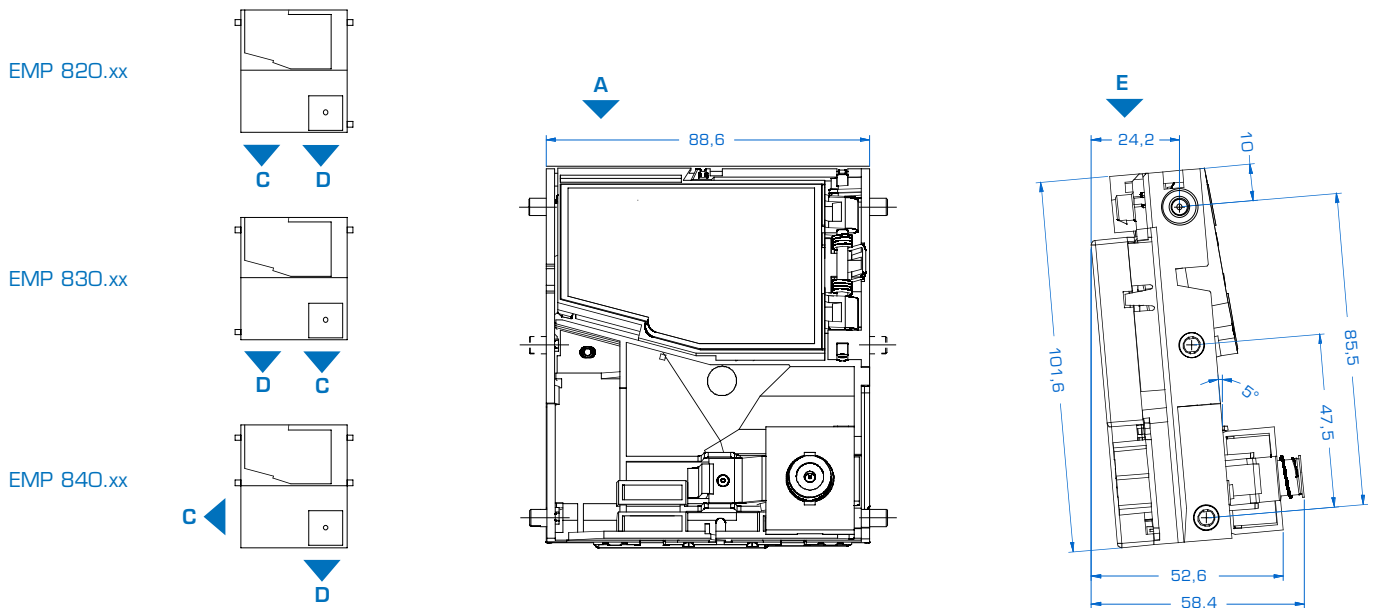


EINBAUMAßE / DIMENSIONS

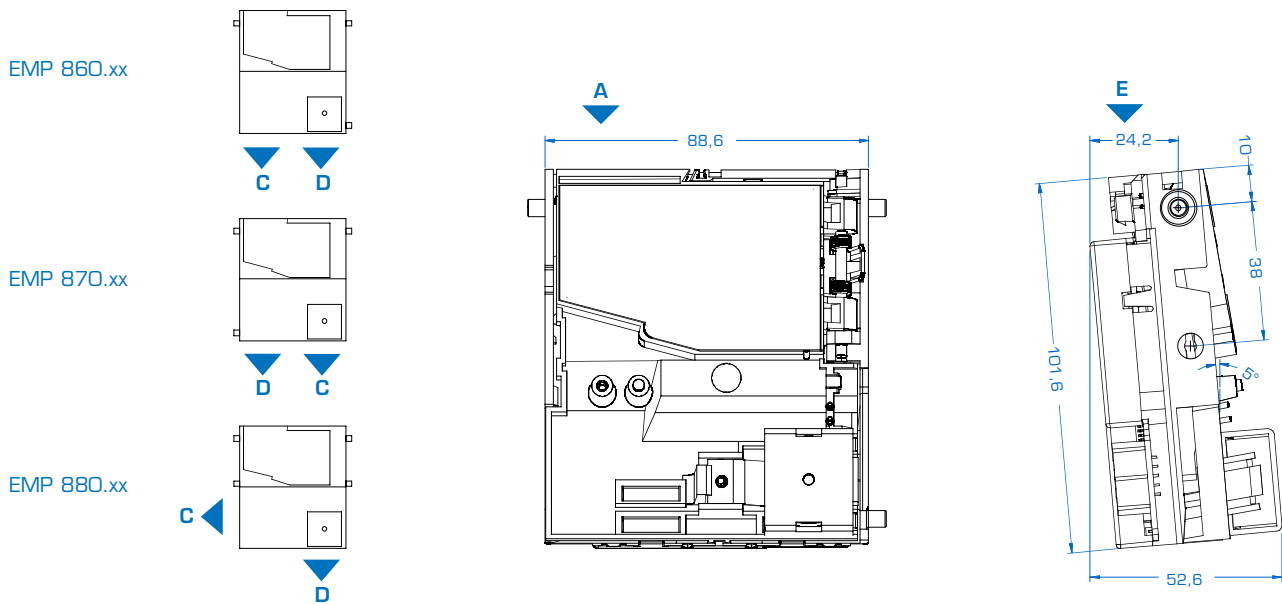
EMP 8x0.xx für Rahmenmontage
EMP 8x0.xx for frame assembly

A: Münzeinwurf / coin insert
C: Münzurückgabe / coin reject

D: Münzannahme / coin acceptance
E: Rückgabebetätigung von oben / reject lever on top



EMP 8x0.xx für Rahmenmontage, Ausführung mit totaler Öffnung (Klappe und Weichenplatte öffnen sich)
EMP 8x0.xx for frame assembly, version incorporating full access opening



STECKER UND DIP-SCHALTER / CONNECTORS AND DIP-SWITCHES

